

Cartridge-Wegesitzventile

Typ WS700

NG 6, Einschraubpatrone
bis 25 l/min, bis 700 bar



Eigenschaften

- Direktgesteuert
- Sitzdicht (bidirektional)
- Hohe Betriebssicherheit und zuverlässiges Schalten
- Hohe Lastzyklen und lange Lebensdauer
- Hohe Korrosionsbeständigkeit
- Alle Anschlüsse sind mit dem maximalen Betriebsdruck belastbar
- Kein Öffnen des druckdichten Raumes bei Spulenwechsel erforderlich

Anwendungen

- Tragbare Aggregate
- Steuern von Zylindern als höherwertige und platzsparende Alternative zu leckagebehafteten Schieberventilen mit zusätzlich benötigten leckagefreien Sperrventilen
- Umformtechnik - Spannen & Klemmen
- Pressen, Prüf- und Testsysteme
- Hebe- und Transportsysteme
- Hydraulische Werkzeuge
- Speicherladesysteme
- Sitzdichte Vorsteuerung von passiven und/oder aktiven Logikventilen

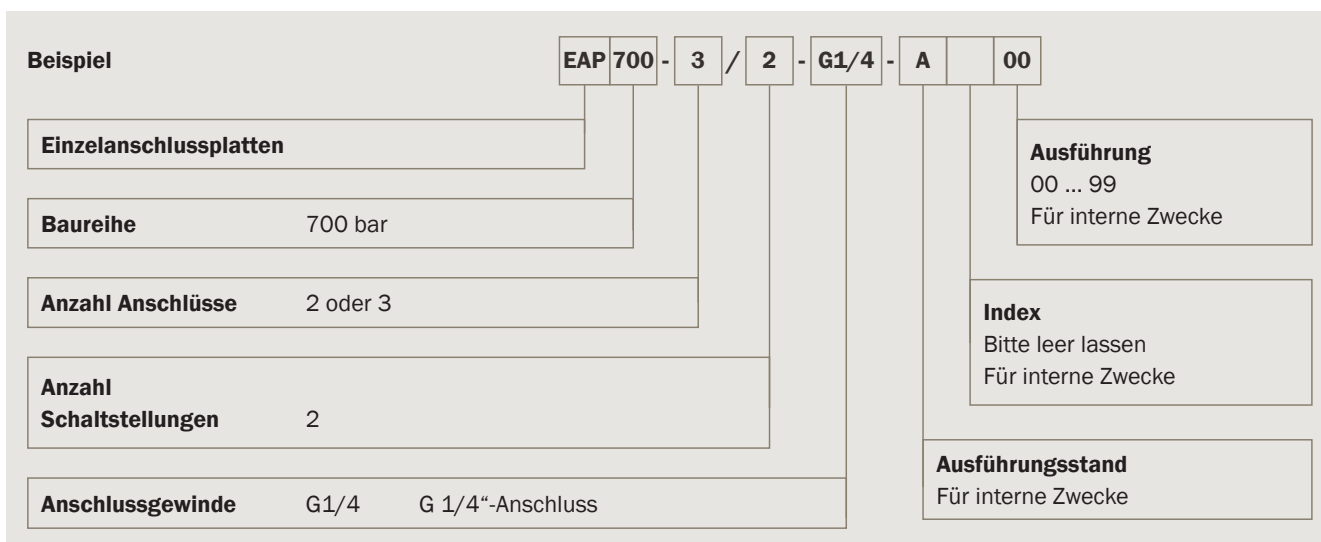
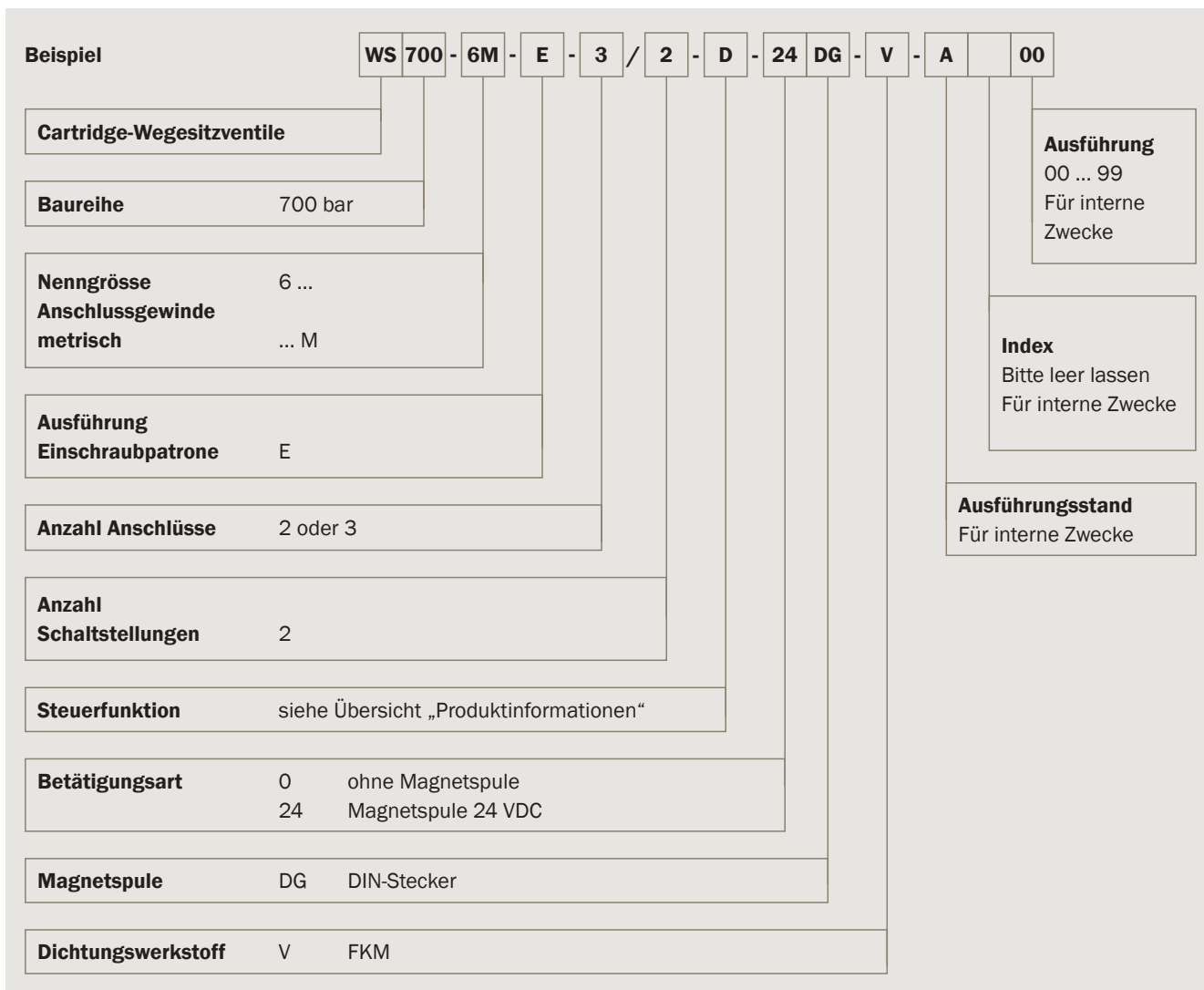
Aufbau

- Patentierte Ventil-Konstruktion
- Druckausgeglichene, gehärtete und speziell geschliffene Kegelschliesselemente
- Starke Rückstellfedern
- Verdeckte Nothandbetätigung
- Als 2/2- oder 3/2-Cartridge-Wegesitzventil mit Magnetbetätigung
- 360° drehbare und austauschbare Magnetspule

Technische Daten

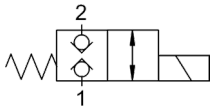
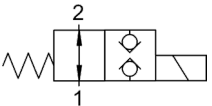
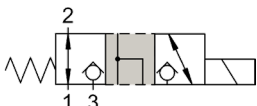
| | |
|----------------------------------|---|
| Hydraulikflüssigkeit | Mineralöl nach DIN 51524 (andere Medien auf Anfrage) |
| Temperaturbereich Hydraulik | - 20 bis 80 °C |
| Umgebungstemperaturbereich | - 30 bis 50 °C |
| Viskositätsbereich | 5 bis 400 mm ² /s |
| Nenngrösse | NG 6 |
| Max. Betriebsdruck | 700 bar |
| Max. Volumenstrom | 25 l/min, siehe Schaltleistungsdiagramm Seite 8 |
| Ölreinheit (Empfehlung) | nach NAS 1638 Klasse 6 bzw. ISO/DIN 4406 17/15/12 |
| Einschaltdauer ED | 100 % |
| Magnetspannung (Nennleistung) | 24 VDC (26,7 W) |
| Spannungstoleranz | +/- 10 % |
| Schaltzeit | siehe Tabelle auf Seite 9 |
| Schutzgrad | IP 65 nach EN 60529 / DIN 40050 (oder gemäss Spulenwahl) |
| Lebensdauer | B10: 1 Mio. gemäss ISO 19973 |
| Gewicht | Mit Magnetspule: 3/2= 400g, 2/2= 380g Ohne Magnetspule: 3/2= 170g, 2/2= 150g |
| Werkstoffe/Oberflächenbehandlung | Spulengehäuse: Zink-Nickel beschichtet (1000 h Salzsprühnebeltest) |

Typenschlüssel

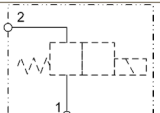
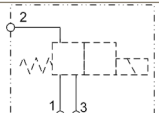


Produktinformationen

Cartridge-Wegesitzventile

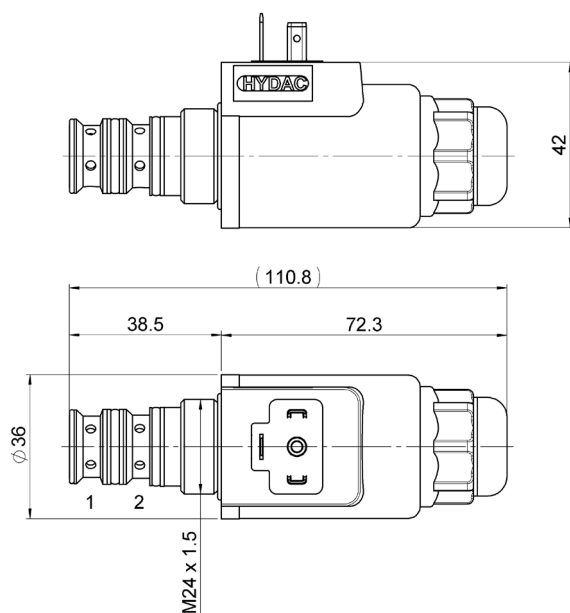
| Ventiltyp | 2/2 | |
|---------------------------|---|---|
| Steuerfunktion | W | V |
| Mat.-Nr. ohne Magnetspule | 4473088 | 4473087 |
| Mat.-Nr. 24 VDC | 4464731 | 4461773 |
| Symbol |  |  |
| Ventiltyp | 3/2 | |
| Steuerfunktion | D | |
| Mat.-Nr. ohne Magnetspule | 4463279 | |
| Mat.-Nr. 24 VDC | 4463277 | |
| Symbol |  | |

Einzelanschlussplatten

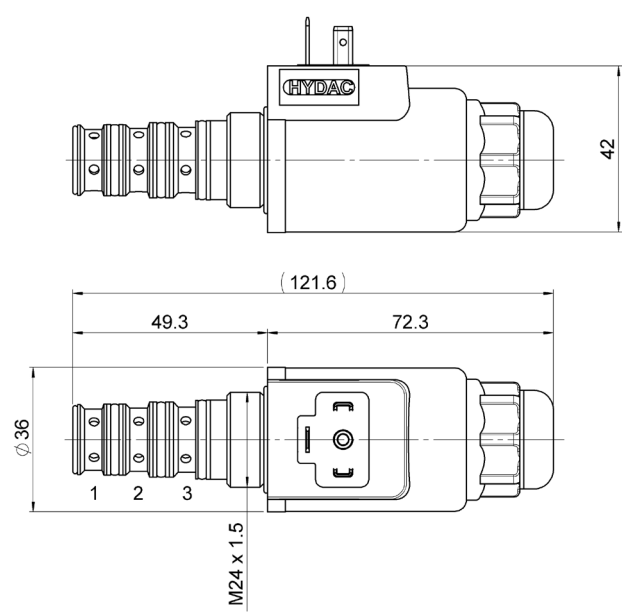
| zu Ventiltyp | 2/2 | 3/2 |
|--------------|---|---|
| Mat.-Nr | 4555338 | 4544096 |
| Symbol |  |  |

Massbilder

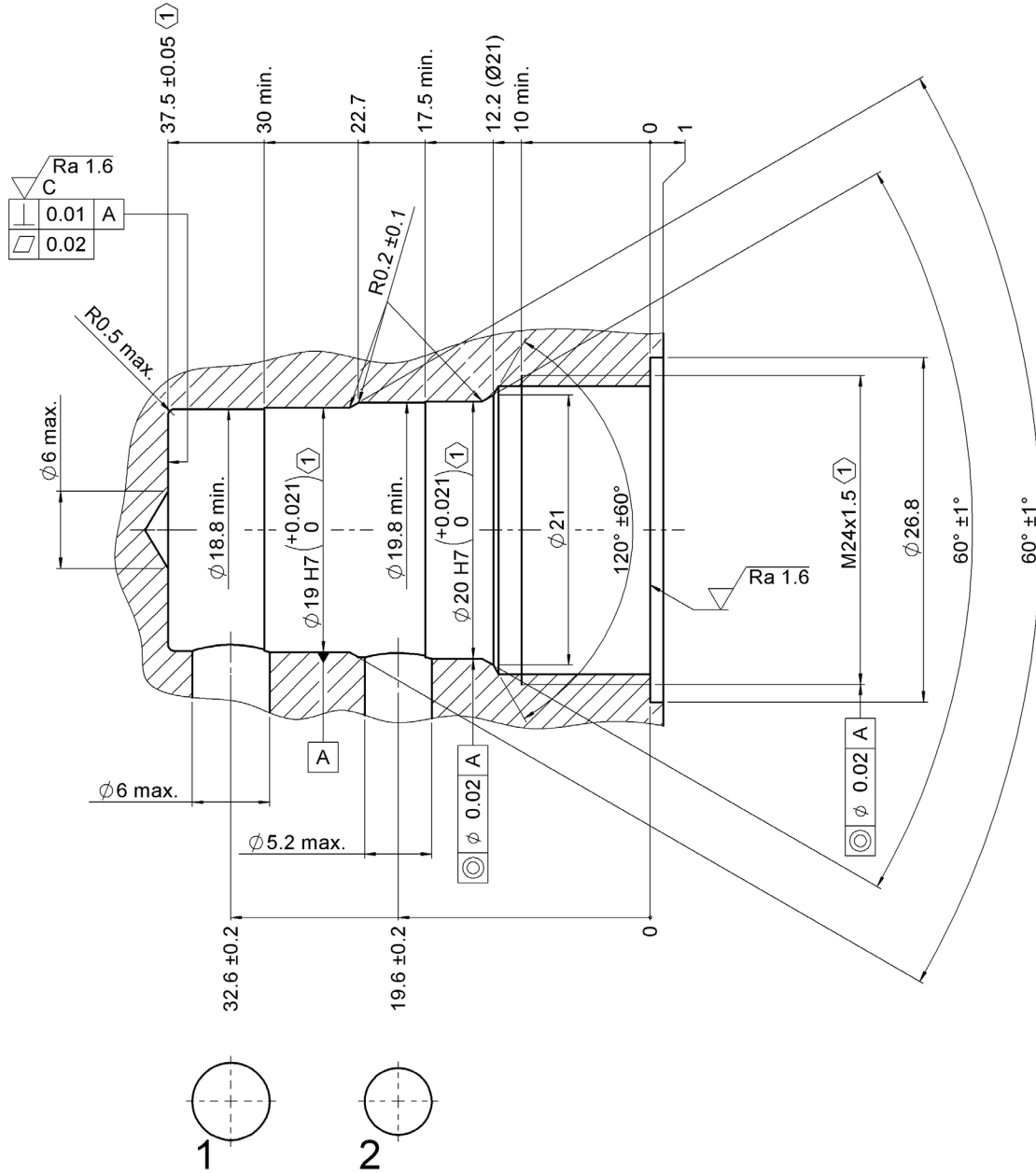
2/2-Cartridge-Wegesitzventil



3/2-Cartridge-Wegesitzventil



Einbauraum 2/2-Cartridge-Wegesitzventil
ADA-Modell-Nr.: 4607282



① In gleicher Aufspannung gefertigt
Machined in one clamping

Tolerierung ISO 8015
Tolerancing ISO 8015

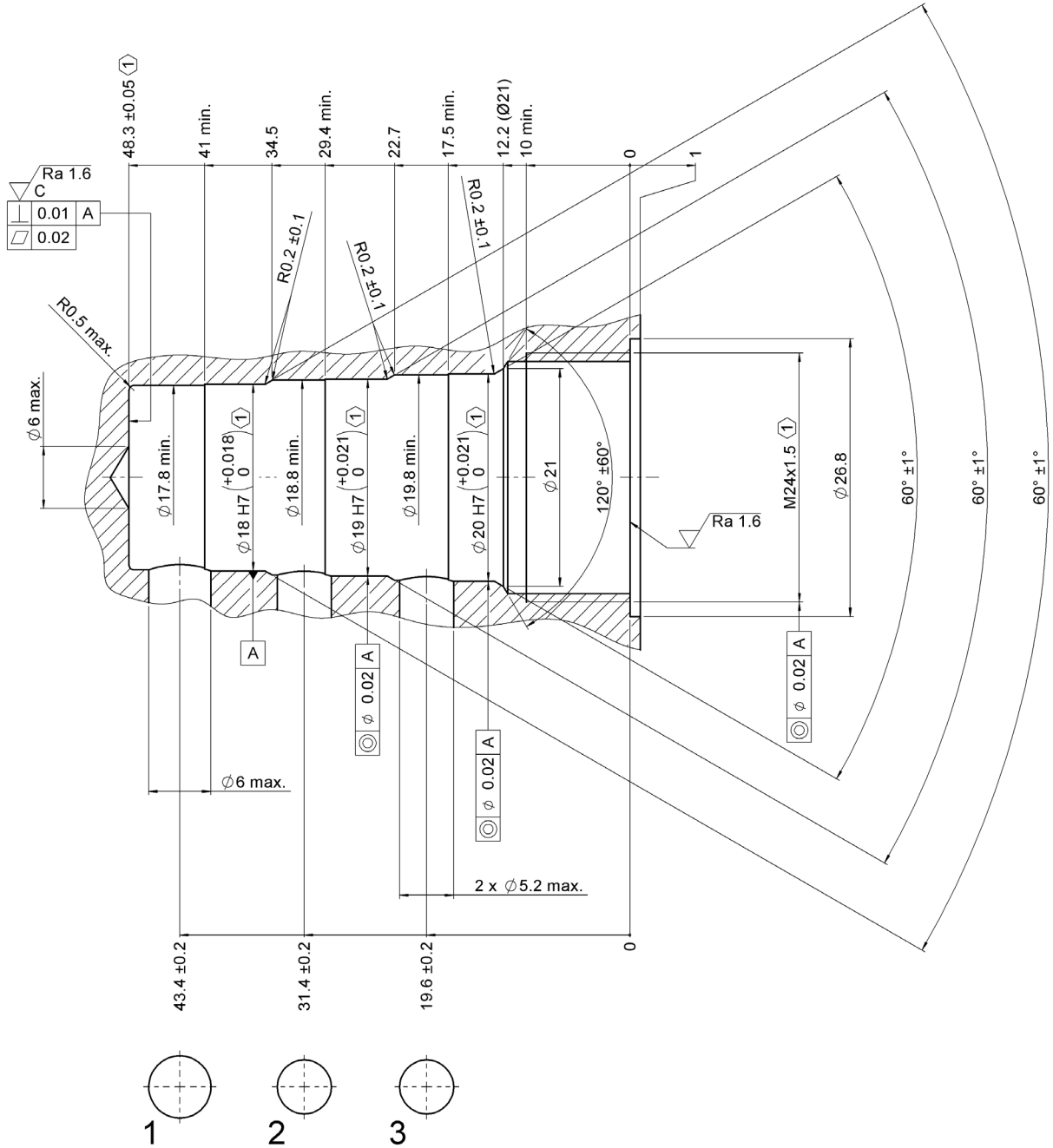
Allgemeintoleranzen ISO 2768-mH
General tolerances ISO 2768-mH

Ra 1.6 (✓)

-0.05
-0.3
+0.4
+0.2

Die Verantwortung der Materialauslegung bezüglich Festigkeit obliegt dem Anwender

Einbauraum 3/2-Cartridge-Wegesitzventil
ADA-Modell-Nr.: 4607653



① In gleicher Aufspannung gefertigt
Machined in one clamping

Tolerierung ISO 8015
Tolerancing ISO 8015

▽ Ra 1.6 (✓)

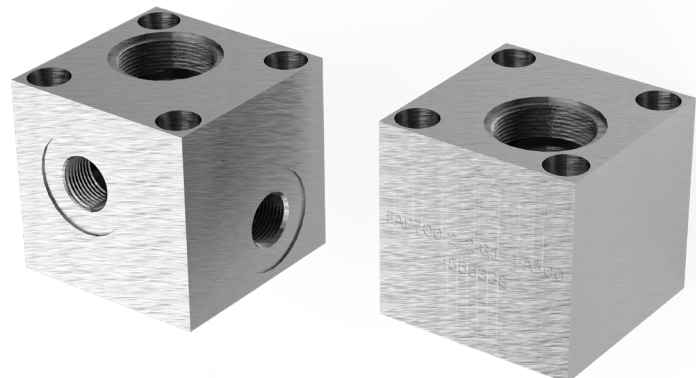
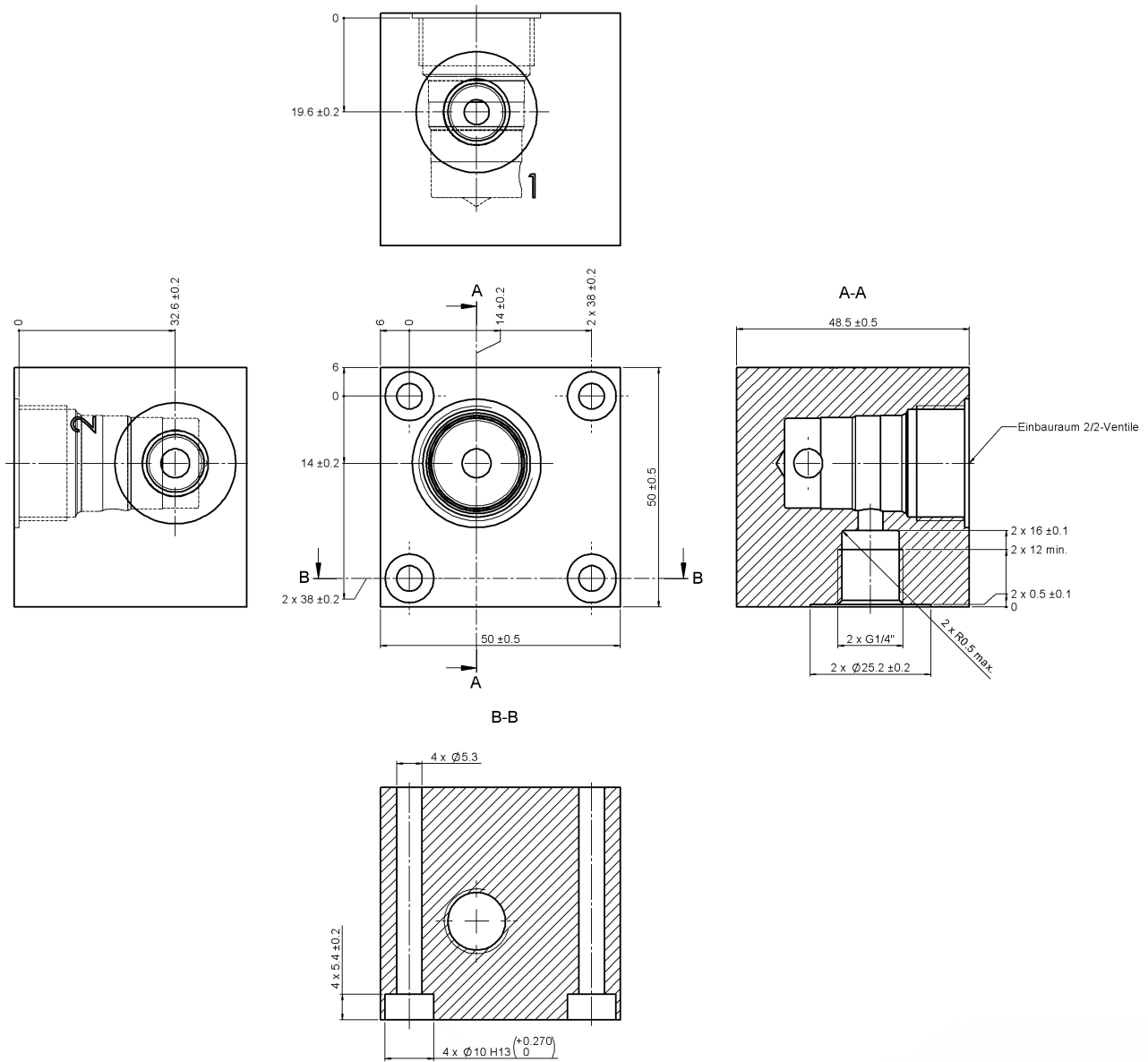
Allgemeintoleranzen ISO 2768-mH
General tolerances ISO 2768-mH

-0.05
└─0.3

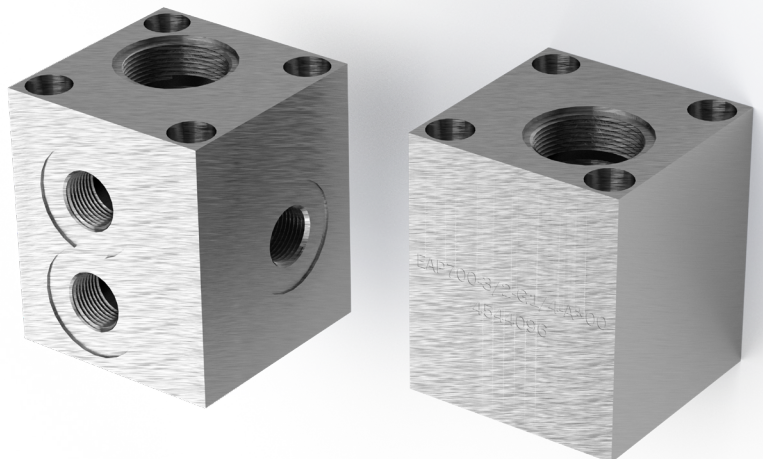
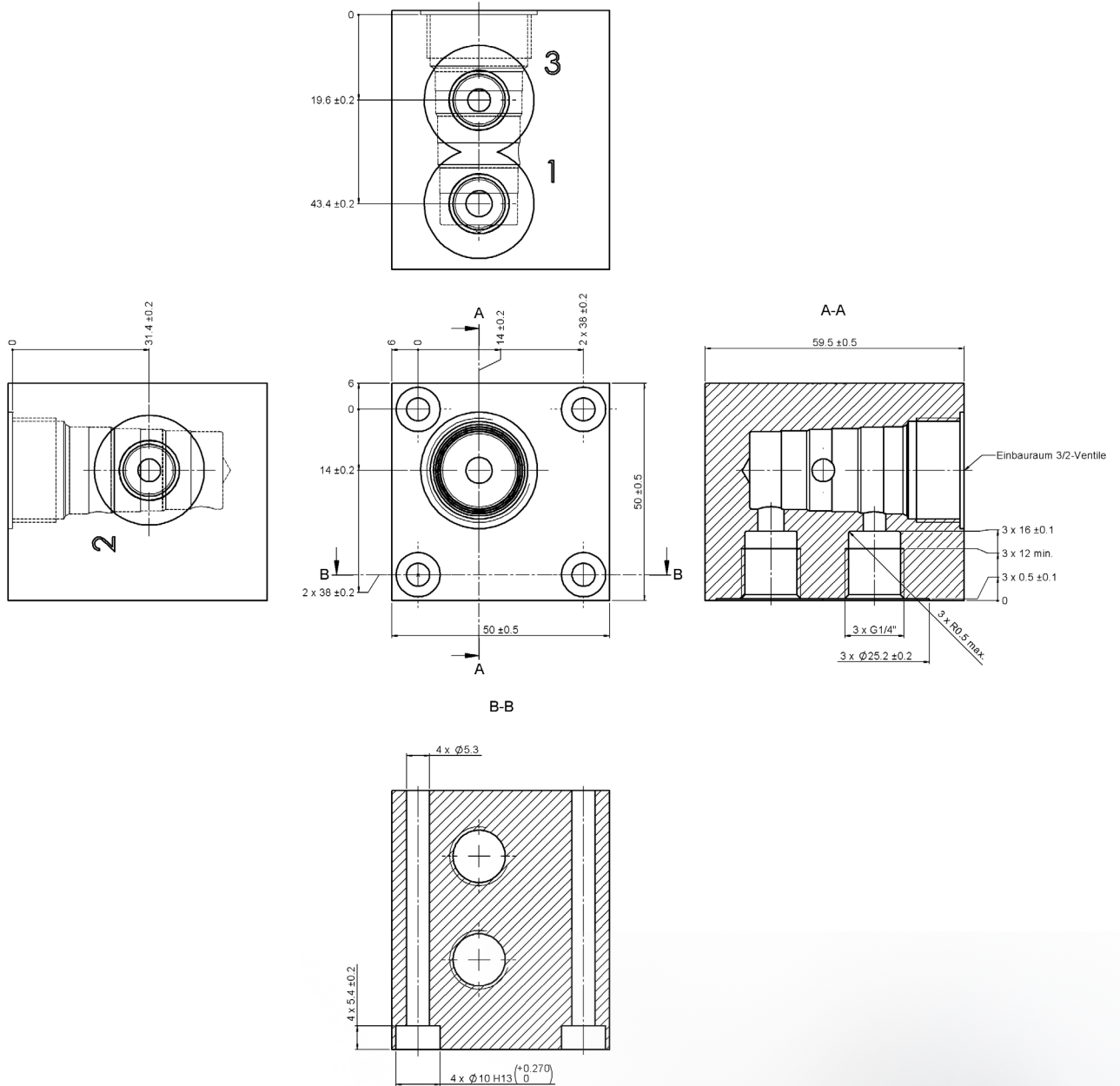
+0.4
└─+0.2

Die Verantwortung der Materialauslegung bezüglich Festigkeit obliegt dem Anwender

2/2-Einzelanschlussplatte

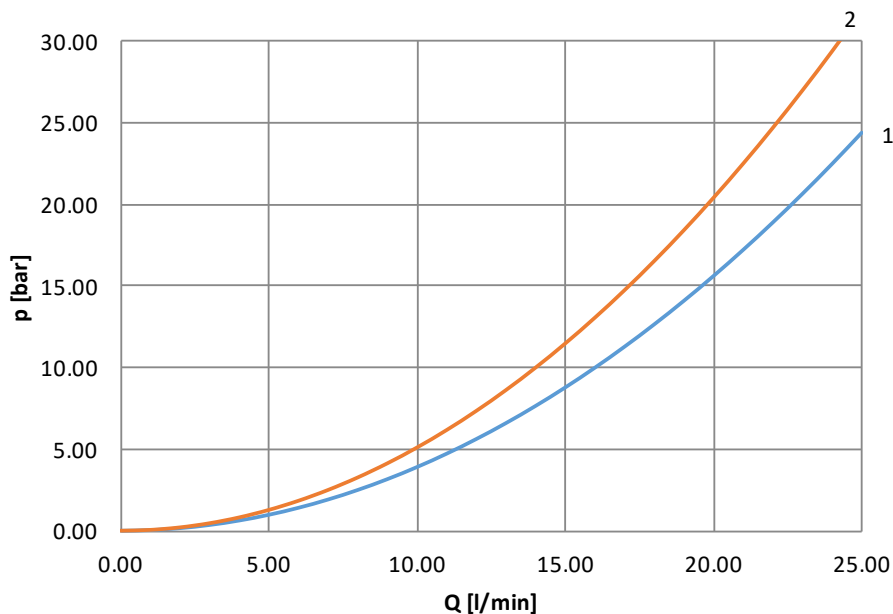


3/2-Einzelanschlussplatte



Staudruck

($\nu = 15 \text{ mm}^2/\text{s}$)



| Ventiltyp | Steuerfunktion | 1-2 | 2-1 | 2-3 | 3-2 |
|-----------|----------------|-----|-----|-----|-----|
| 2/2 | W | 1 | 1 | - | - |
| 2/2 | V | 2 | 2 | - | - |
| 3/2 | D | 2 | 2 | 1 | 1 |

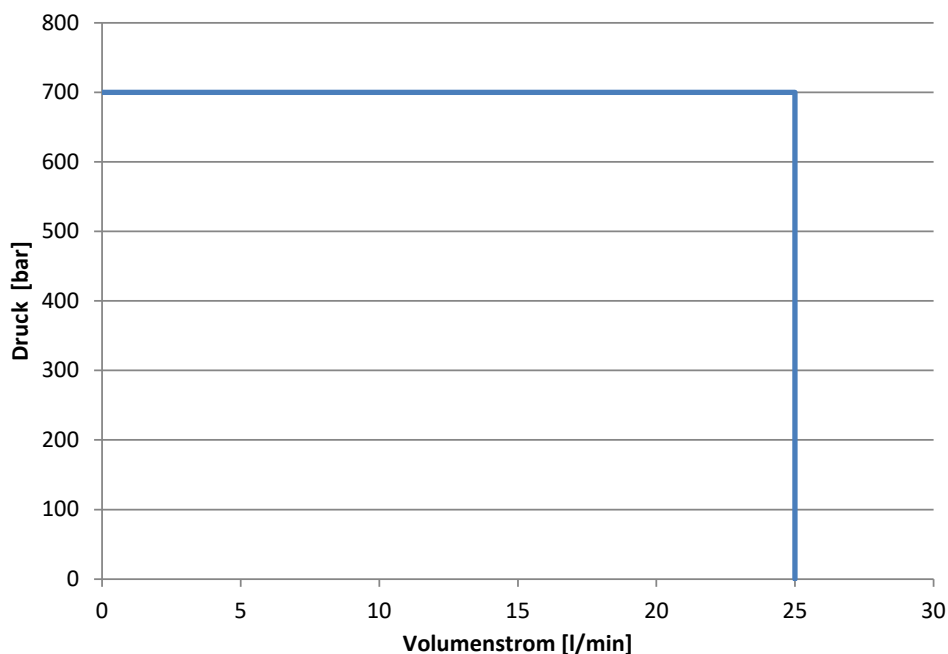
Hydraulische Schaltleistung

Hydraulische Schaltleistung bei Nennbetriebsspannung und Umgebungstemperatur $T_a = 50^\circ \text{ C}$

$\nu = 15 \text{ mm}^2/\text{s}$

Einschaltstrom $I_{ON} \geq 0,7 \times I_N$

Für Anwendungen mit 2 Anschlüssen unter vollem Druck wird das 3/2-Cartridge-Wegesitzventil empfohlen.



Schaltzeiten

| Ventiltyp | Steuerfunktion | Einschalten [ms]* | | Ausschalten [ms]* |
|-----------|----------------|---|-------------------------------|-------------------|
| | | betriebswarm (0.7 x I _N) | kalt (1 x I _N) | |
| 2/2 | W | 40 | 35 | 15 |
| 2/2 | V | 40 | 35 | 15 |
| 3/2 | D | 40 | 35 | 15 |

* Richtwerte

Elektrische Kenndaten (Magnetspule)

| | |
|--------------------------------|--|
| Spannungsart | Gleichspannung |
| Spannungstoleranz | +/- 10% |
| Nennleistung | 26,7 W |
| Nennspannung | 24 V |
| Nennstrom | 1,1 A (gilt bei R 21,2 Ohm) |
| Einschaltdauer | 100% |
| Schutzart (Standardausführung) | IP65 nach EN 60529 / DIN 40050 bei ordnungsgemässer Montage der Leitungsdose |

Elektrischer Anschluss / Magnetspulen

Optional zu der Standardausführung mit der Magnetspule 24VDC können alle Magnetspulen der Baureihe Coil-50-1836 gemäss Tabelle verwendet werden. Dazu muss das Ventil „ohne Magnetspule“ (Betätigungsart „0“ im Typenschlüssel) und die Magnetspule separat bestellt und kundenseitig montiert werden.

Die Spulenmutter und der Dichtring sind im Lieferumfang des Ventils enthalten.

| Anschluss | DIN 436050 radial | Junior Timer axial | Deutsch DT04 axial |
|-------------------------------|----------------------|-----------------------|-----------------------|
| Schutzart ¹ | IP65 | IP67 | IP67 |
| 12 V Mat. Nr. | 915151 | 3001033 | 3091665 |
| 24 V Mat. Nr. | 915142 | 3001503 | 3091667 |
| 110 VAC Mat. Nr. | 3019735 ² | auf Anfrage | auf Anfrage |
| 230 VAC Mat. Nr. | 3019736 ² | auf Anfrage | auf Anfrage |

¹ Achtung: Die Schutzart gilt für die Magnetspule. Voraussetzung ist die ordnungsgemässe Montage des Gegensteckers und die Notwendigkeit gleicher oder besserer Schutzart des Gegensteckers selbst.

² Gleichrichter integriert in Magnetspule

Leitungsdosen

| Materialbezeichnung | Mat.-Nr. |
|---|----------|
| Leitungsdose grau | 6132484 |
| Leitungsdose schwarz | 3728850 |
| Leistungsreduzierstecker LRS2 KPL Z4 TR 2POL LED | 4747017 |

Beispiele einer Zylinderansteuerung mit zwei Cartridge-Wegesitzventilen (WS700-6M-E-3/2-D-...)

