

Radialkolbenpumpen

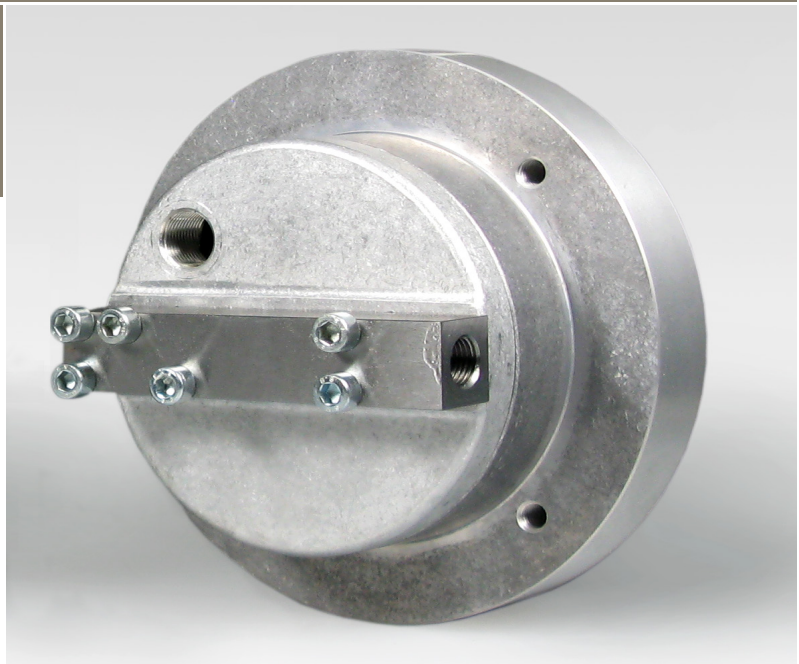
Typ HRK

bis 700 bar

0,12 bis 0,34 cm³/U

Eigenschaften

- Hoher volumetrischer Wirkungsgrad
- Selbstentlüftend und selbstansaugend
- Kompakte Bauweise
- Ausführung mit Hohlwelle

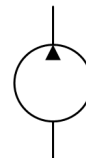


Anwendungen

- Werkzeugmaschinen
- Spannvorrichtungen
- Aggregate (z.B. für Pressen)
- Abziehvorrichtungen
- Hubanlagen
- Mobile Aggregate
- Kleinaggregate
- Für Prüfstände oder pulsierende Lasten eine BRK701 Radialkolbenpumpe verwenden

Aufbau

- Mit Hohlwelle für Direktaufbau des Motors ohne Pumpenträger und Kupplung
- Mit 1 oder 2 Pumpenelementen



Technische Daten

Hydraulikflüssigkeit	Mineralöl nach DIN 51524 (andere Medien auf Anfrage)	
Temperaturbereich Medium	-20 bis 80 °C	
Umgebungstemperaturbereich	-30 bis 50 °C	
Viskositätsbereich	12 bis 220 mm ² /s	
Max. Betriebsdruck	700 bar	
Betriebsdruck Saugseite	-0,2 bar Unterdruck bis 0,5 bar Überdruck	
Verdrängungsvolumen	0,12 bis 0,34 cm ³ /U	
Ölreinheit (Empfehlung)	Nach NAS 1638 Klasse 6 bzw. ISO/DIN 4406 17/15/12	
Drehzahlbereich	500 bis 3600 min ⁻¹	
Einbaulage	im Tank (beliebig)	
Drehrichtung	Beliebig	
Ansaughöhe	Max. 150 mm	
Gewicht	Siehe Übersicht „Produktinformationen“	
Werkstoffe	Exzenterwelle:	Stahl
	Druckanschluss-Gehäuse:	Stahl
	Pumpengehäuse und Flansch:	Aluminium

Typ HRK

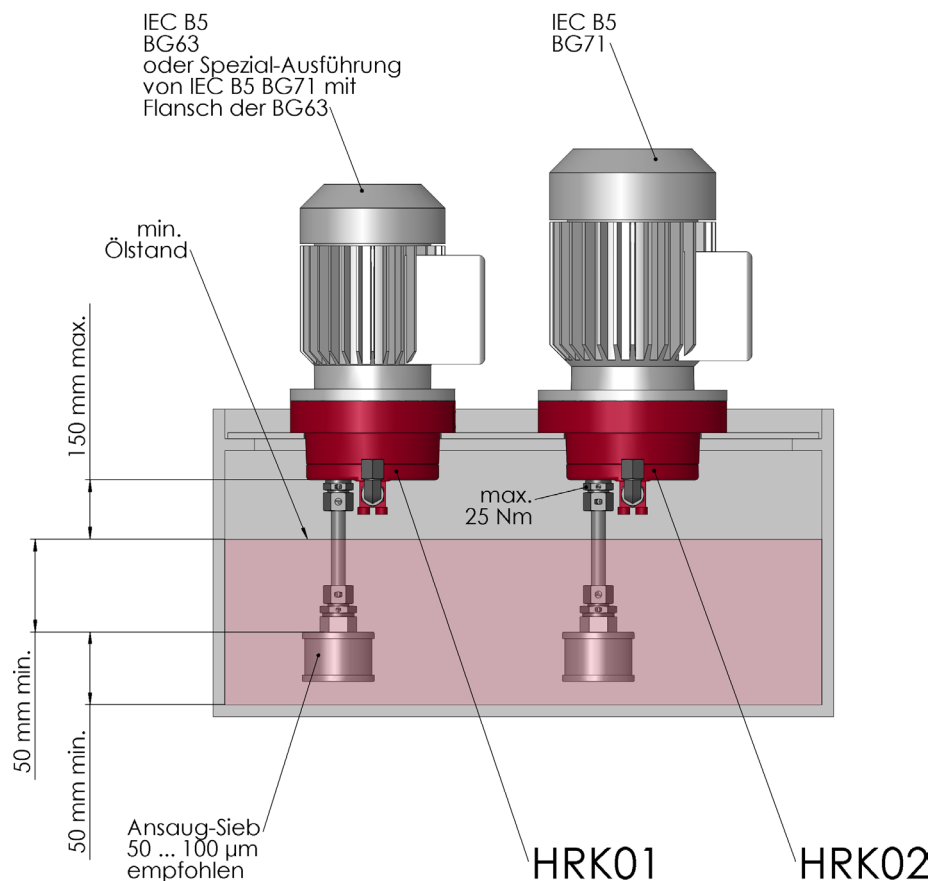
bis 700 bar

0,12 bis 0,34 cm³/U

Typenschlüssel

Bestellbeispiel	HRK	01	-	0,34	-	700	-	V	-	DV	-				00
Radialkolbenpumpen															
Baureihe	01														
	02														
Verdrängungsvolumen [cm³/U]	Siehe Übersicht „Produktinformationen“														
Max. Betriebsdruck [bar]	Siehe Übersicht „Produktinformationen“														
Dichtungswerkstoff	V	FKM	weitere Dichtungswerkstoffe auf Anfrage												
Optionen	DV (Druckbegrenzungsventil) X (ohne Druckbegrenzungsventil)														
	Ausführung 00 ... 99 Für interne Zwecke														
	Index Bitte leer lassen Für interne Zwecke														
	Ausführungsstand Bitte leer lassen Für interne Zwecke														

Einbau



Typ HRK

bis 700 bar
0,12 bis 0,34 cm³/U

Produktinformationen

Typenschlüssel	Bau- reihe	Verdrängungs- volumen [cm ³ /U]	Anzahl Pumpen- elemente	DV ¹⁾	Gewicht [kg]	max. Drehmoment ²⁾ [Nm]	max. Leistung ²⁾ [kW]	Mat.-Nr.
HRK01-0,12-700-V-A*00	01	0,12	1	Nein	1,8	5,15	0,81	auf Anfrage
HRK01-0,12-700-DV-V-A*00	01	0,12	1	Ja	1,8	5,15	0,81	auf Anfrage
HRK01-0,17-700-V-A*00	01	0,17	1	Nein	1,8	7,42	1,17	auf Anfrage
HRK01-0,17-700-DV-V-A*00	01	0,17	1	Ja	1,8	7,42	1,17	auf Anfrage
HRK01-0,24-700-V-A*00	01	0,24	2	Nein	1,8	5,15	0,81	auf Anfrage
HRK01-0,24-700-DV-V-A*00	01	0,24	2	Ja	1,8	5,15	0,81	auf Anfrage
HRK01-0,29-700-V-A*00	01	0,29	2	Nein	1,8	6,28	0,99	auf Anfrage
HRK01-0,29-700-DV-V-A*00	01	0,29	2	Ja	1,8	6,28	0,99	auf Anfrage
HRK01-0,34-700-V-A*00	01	0,34	2	Nein	1,8	7,42	1,17	auf Anfrage
HRK01-0,34-700-DV-V-A*00	01	0,34	2	Ja	1,8	7,42	1,17	auf Anfrage
HRK02-0,12-700-V-A*00	02	0,12	1	Nein	1,9	5,15	0,81	auf Anfrage
HRK02-0,12-700-DV-V-A*00	02	0,12	1	Ja	1,9	5,15	0,81	auf Anfrage
HRK02-0,17-700-V-A*00	02	0,17	1	Nein	1,9	7,42	1,17	auf Anfrage
HRK02-0,17-700-DV-V-A*00	02	0,17	1	Ja	1,9	7,42	1,17	auf Anfrage
HRK02-0,24-700-V-A*00	02	0,24	2	Nein	1,9	5,15	0,81	auf Anfrage
HRK02-0,24-700-DV-V-A*00	02	0,24	2	Ja	1,9	5,15	0,81	auf Anfrage
HRK02-0,29-700-V-A*00	02	0,29	2	Nein	1,9	6,28	0,99	auf Anfrage
HRK02-0,29-700-DV-V-A*00	02	0,29	2	Ja	1,9	6,28	0,99	auf Anfrage
HRK02-0,34-700-V-A*00	02	0,34	2	Nein	1,9	7,42	1,17	auf Anfrage
HRK02-0,34-700-DV-V-A*00	02	0,34	2	Ja	1,9	7,42	1,17	auf Anfrage

¹⁾ DV: Druckbegrenzungsventil

²⁾ bei n = 1500 min⁻¹; η_t = 0,8; p = p_{max}

Berechnung der Antriebsleistung

$$P = \frac{p \cdot V_g \cdot n \cdot k}{\eta_t \cdot 600 \cdot 10^3}$$

P = Antriebsleistung [kW]
 p = Betriebsdruck [bar]
 V_g = Verdrängungsvolumen [cm³/U]
 n = Drehzahl [min⁻¹]
 η_t = Gesamtwirkungsgrad ca. 0,8

k = kinematischer Ungleichförmigkeitsgrad
 - bei 1 Pumpenelement: k ca. 3,10
 - bei 2 Pumpenelementen: k ca. 1,60

Berechnung des Drehmoments

$$M = \frac{p \cdot V_g}{62,8 \cdot \eta_t}$$

M Drehmoment [Nm]

Typ HRK

bis 700 bar
0,12 bis 0,34 cm³/U

Massbilder

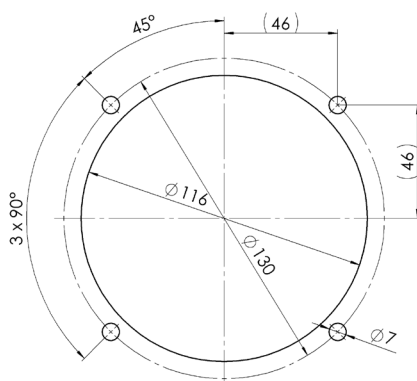
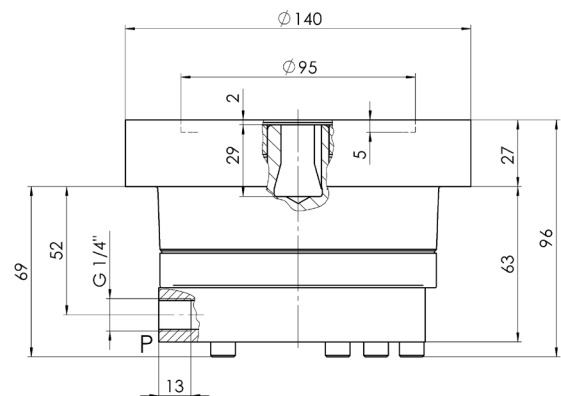
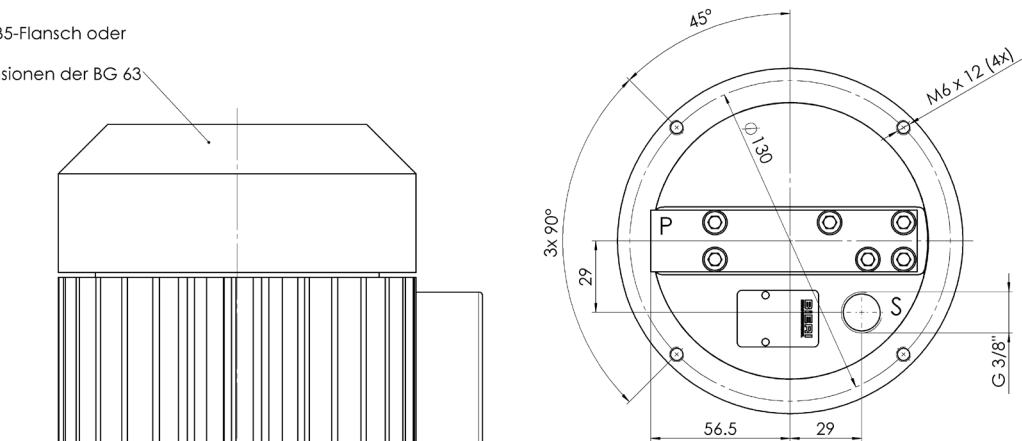
Baureihe HRK01

- 2) IEC-Motor BG 63 mit B5-Flansch oder
Spezial-Motor BG 71
mit B5-Flansch-Dimensionen der BG 63

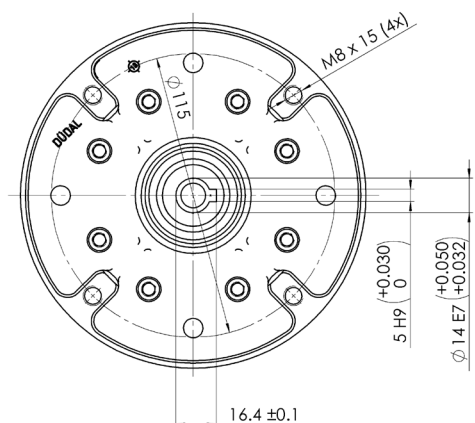
- 2) Gewindebolzen M8 x 35

- 2) 6-Kant-Muttern M8

- 2) M6-Schrauben



Bohrbild Tankdeckel



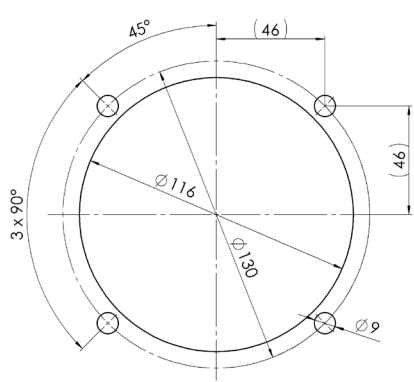
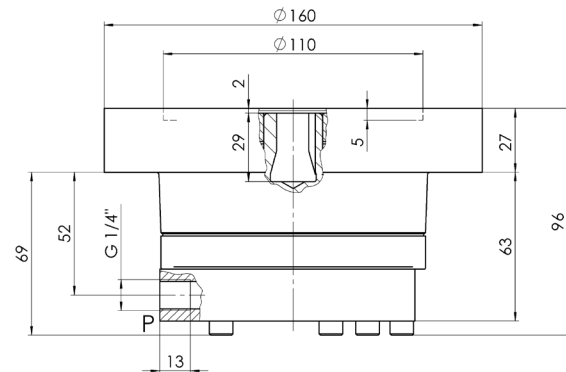
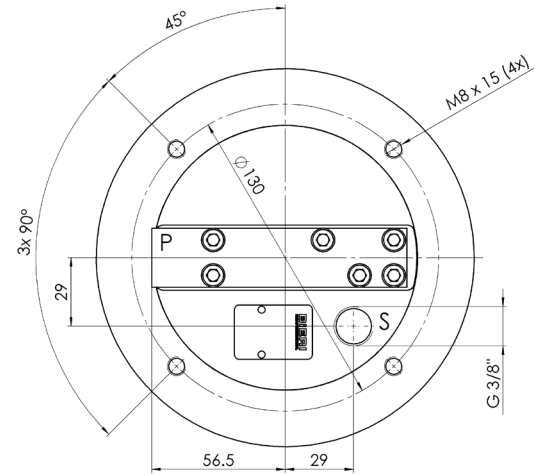
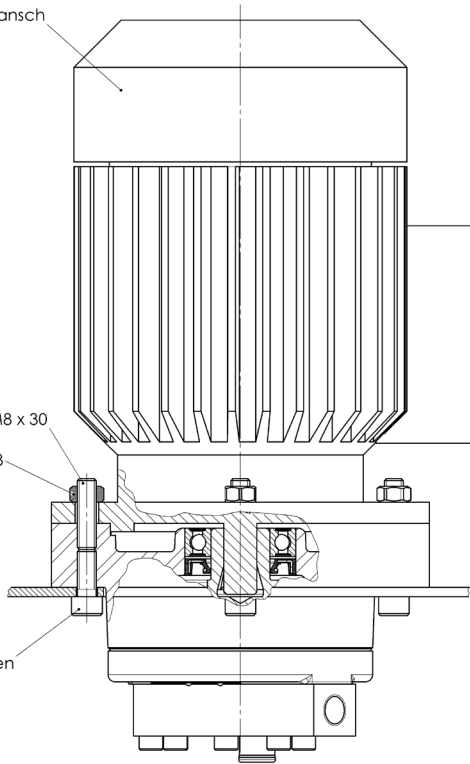
- 2) Im Lieferumfang nicht enthalten.

Baureihe HRK02

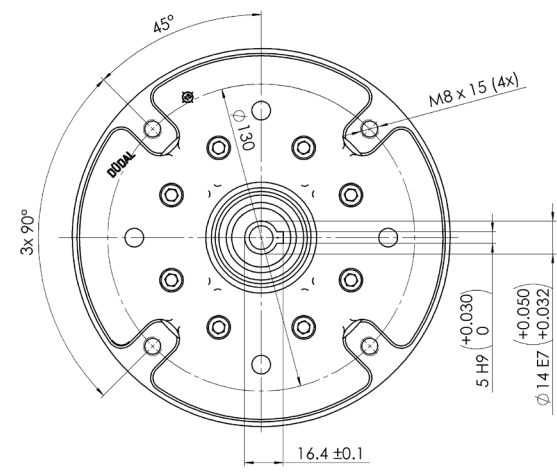
2) Motor BG 71
mit standard B5-Flansch

2) Gewindebolzen M8 x 30
2) 6-Kant-Muttern M8

2) M8-Schrauben



Bohrbild Tankdeckel



2) Im Lieferumfang nicht enthalten.